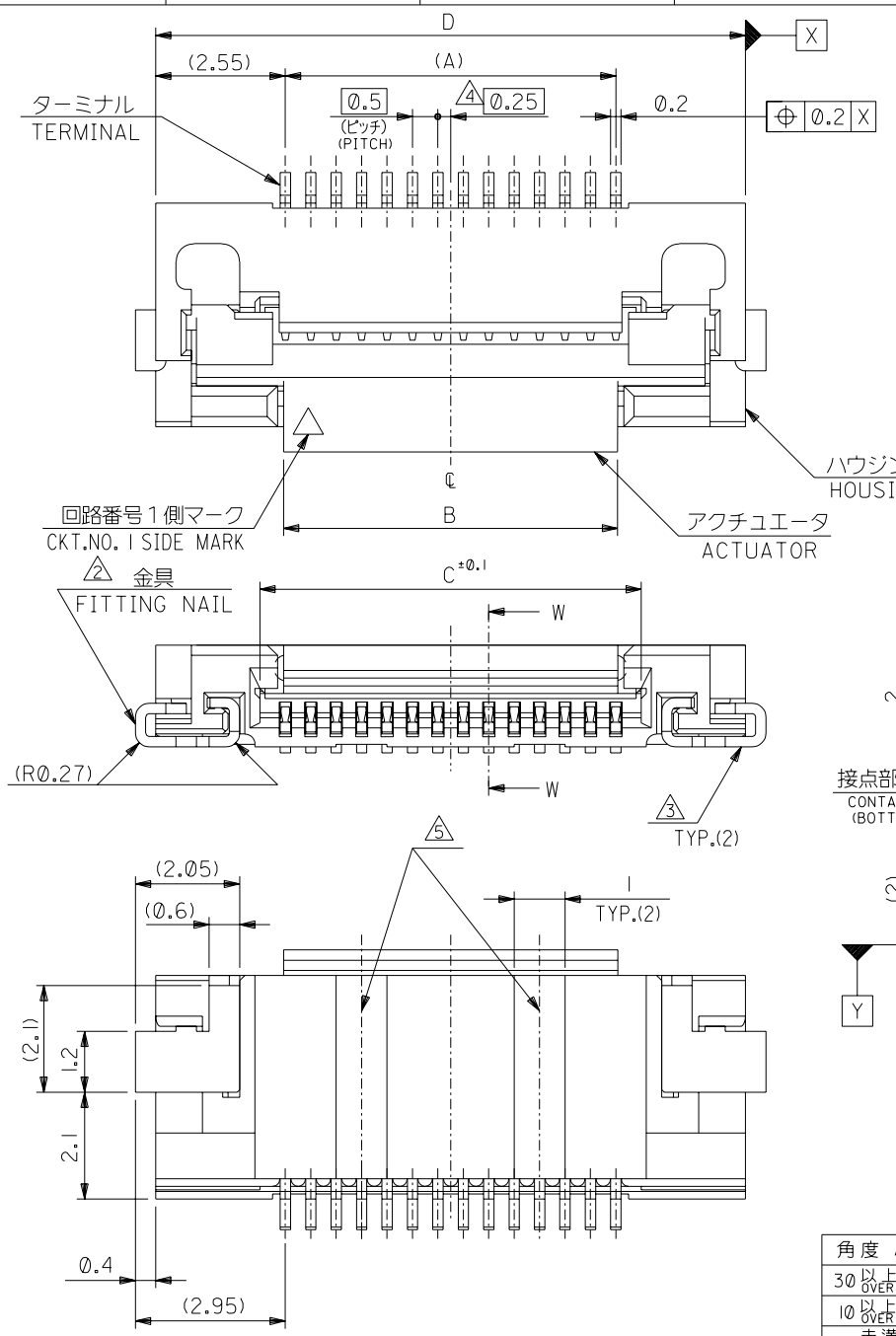


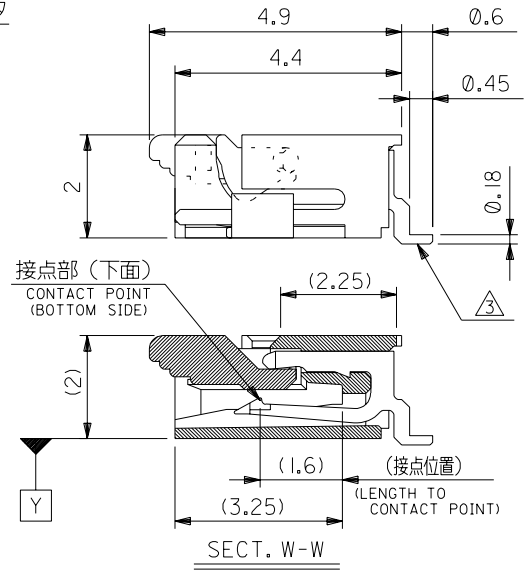
DWG. NO. SD-52892-\*\*-17

DIMENSIONS IN METRIC DO NOT SCALE DRAWING



**注記 NOTES**

- I. 使用材料 MATERIAL
- ハウジング HOUSING : 46ナイロン, UL94V-0 46NYLON
  - アクチュエータ ACTUATOR : PPS, UL94V-0
  - ターミナル TERMINAL : リン青銅, 錫メッキ (t=0.2) PHOS-BRO, TIN-PLATED
  - 金具 FITTING NAIL : リン青銅, 錫メッキ (t=0.2) PHOS-BRO, TIN-PLATED
- △ パターンはくり止め用金具 FITTING NAIL FOR PREVENTION OF PEELING OF P.C.B. PATTERN.
  - △ ソルダーテール半田付け面のズレ量, 及び金具半田付け面のズレ量は, 基準面 Y に対し上方向 0.05 MAX., 下方向 0.2 MAX. とする。 MISALIGNMENT OF SOLDER TAILS AND FITTING NAILS FROM UPPER DIRECTION: 0.05 MAX., LOWER DIRECTION: 0.2 MAX.
  - △ 偶数極に適用。 APPLY FOR EVEN CIRCUIT.
  - △ 18極以上は2ヶ所, 8~17極はハウジングセンター上に1ヶ所とする。 18 CKTS & MORE THAN 18 CKTS PLACED 2 POINT. 8~17 CKTS PLACED 1 POINT ON HOUSING CENTER.
  - △ R0.3はFPCの導体部にかからないこと。 R0.3 MUST NOT BE OVERLAPPED TO PATTERN OF FPC.
  - △ 25極はマレーシア生産分のみ 25 CKTS : MANUFACTURED ONLY IN MALAYSIA.



△	17.1	13.0	12.07	12.0	52892-2517	25
	19.6	15.5	14.57	14.5	-3017	30
	18.6	14.5	13.57	13.5	-2817	28
	17.6	13.5	12.57	12.5	-2617	26
	16.6	12.5	11.57	11.5	-2417	24
	15.6	11.5	10.57	10.5	-2217	22
	14.6	10.5	9.57	9.5	-2017	20
	14.1	10.0	9.07	9.0	-1917	19
	13.6	9.5	8.57	8.5	-1817	18
	13.1	9.0	8.07	8.0	-1717	17
	12.6	8.5	7.57	7.5	-1617	16
	12.1	8.0	7.07	7.0	-1517	15
	11.6	7.5	6.57	6.5	-1417	14
	11.1	7.0	6.07	6.0	-1317	13
	10.6	6.5	5.57	5.5	-1217	12
	10.1	6.0	5.07	5.0	-1117	11
	9.6	5.5	4.57	4.5	-1017	10
	8.6	4.5	3.57	3.5	52892-0817	8
	D	C	B	(A)	ENG. NO.	極数 CIRCUIT

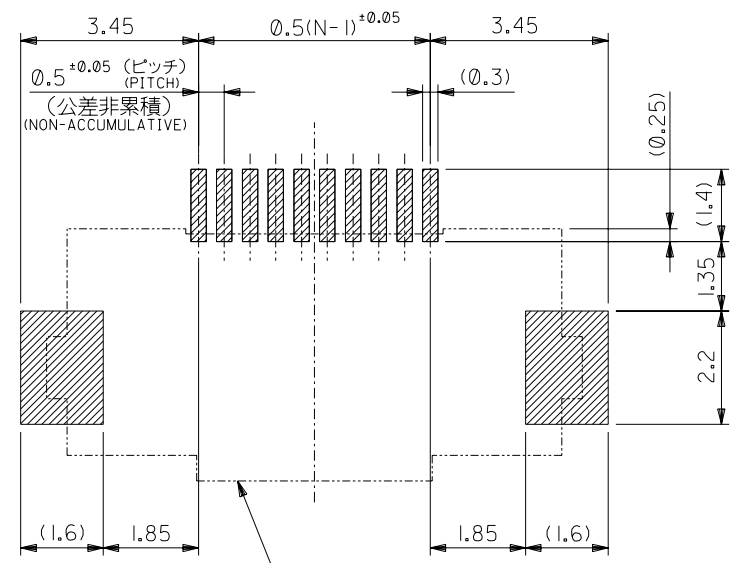
R	変更 REVISED	(J2003-1323)	K.T.	M.S.	'02/11/13	材料 MATERIAL 注記参照 SEE NOTES		
Q	変更 REVISED	(J2003-0369)	K.T.	M.S.	'02/8/6			
P	変更 REVISED	(J2003-0072)	K.T.	M.S.	'02/7/9			
N	変更 REVISED	(J2002-1229)	M.H.	S.K.	'01/11/19			
M	変更 REVISED	(JC2001-0148)	N.Y.	S.K.	'00/9/5			
角度 ANGLE	±3°					仕上げ FINISH 注記参照 SEE NOTES 適用電線範囲 WIRE RANGE — — 被覆外径 INS. RANGE — —		
30°以上 OVER	+0.3	L	変更 REVISED	(JC2000-0592)	N.Y.		S.K.	'00/3/10
10°以上 OVER 30°未滿 UNDER	+0.25	K	変更 REVISED	(JC80390)	T.Y.		T.I.	'98/5/26
未滿 UNDER	+0.2	J	変更及び再作図 REDRAWN & REVISED	(JC80385)	S.M.		S.K.	'97/10/23
一般公差 GENERAL TOLERANCES		記号 LTR	変更内容 REVISION RECORD	DR. CHK.	日付 DATE	T.YAMAGUCHI	尺度 SCALE — —	

**molex** MOLEX-JAPAN CO.,LTD.  
日本モレックス株式会社

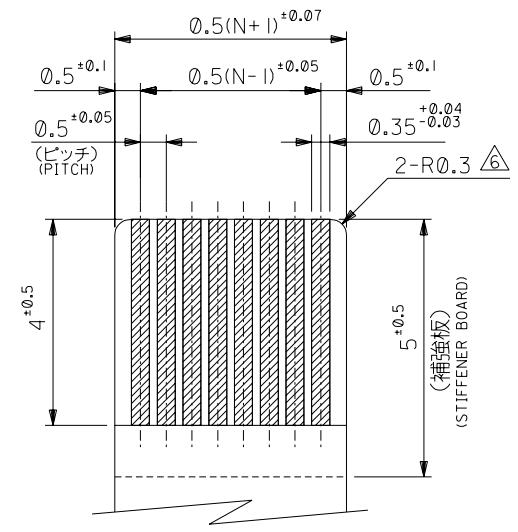
REVISE ONLY ON CAD SYSTEM

TITLE 名称  
0.5 FPC Conn Assy ZIF  
SMT RA (Btm Cont)  
E/O Type

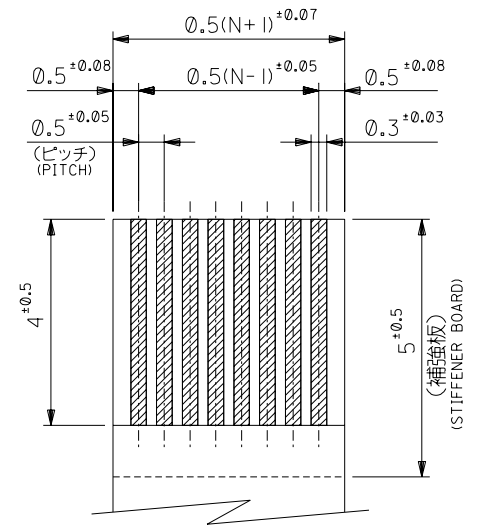
DWG. NO. (SHEET 1 OF 2) REV  
SD-52892-\*\*-17 R



参考基板レイアウト  
RECOMMENDED P.C.BOARD  
PATTERN DIMENSION (REF.)  
(マウント面)  
(MOUNTING SIDE)



適合FPC推奨寸法  
APPLICABLE FPC  
RECOMMENDED DIMENSION  
(仕上がり厚さ: 0.3 ± 0.03)  
(THICKNESS: 0.3 ± 0.03)



適合FFC推奨寸法  
APPLICABLE FFC  
RECOMMENDED DIMENSION  
(仕上がり厚さ: 0.3 ± 0.03)  
(THICKNESS: 0.3 ± 0.03)

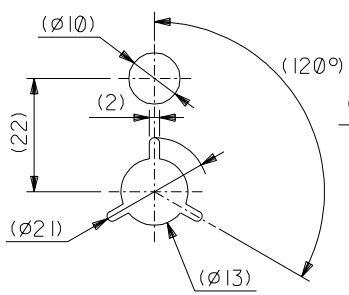
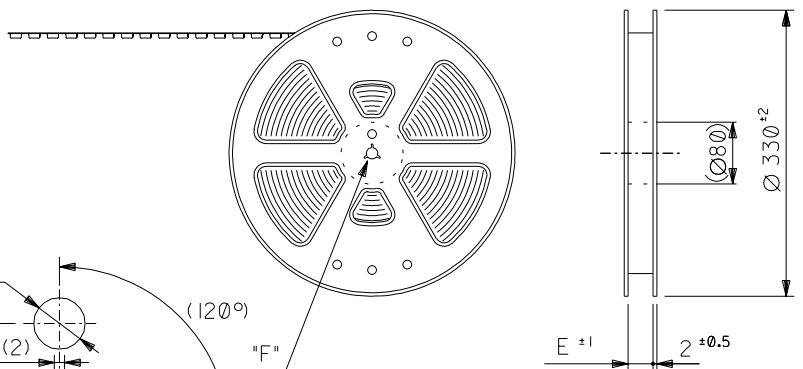
角度 ANGLE	30° 以上 OVER	+3°	記号 LTR	変更 REVISION RECORD	変更 (J2003-1323)	K.T.	M.S.	02/11/13	材料 MATERIAL	—	molex MOLEX-JAPAN CO.,LTD. 日本モレックス株式会社
	10° 以上 OVER	+0.25		変更 (J2003-0369)	K.T.	M.S.	02/8/6				
一般公差 GENERAL TOLERANCES	30° 以上 OVER	+0.3	記号 LTR	変更 REVISION RECORD	変更 (J2003-0072)	K.T.	M.S.	02/7/9	仕上げ FINISH	—	REVISE ONLY ON CAD SYSTEM
	10° 以上 OVER	+0.2		変更 (J2002-1229)	M.H.	S.K.	01/11/19				
角度 ANGLE	30° 以上 OVER	+0.3	記号 LTR	変更 REVISION RECORD	変更 (J2001-0148)	N.Y.	S.K.	00/9/5	適用電線範囲 WIRE RANGE	—	TITLE 名称 0.5 FPC Conn Assy ZIF SMT RA (Btm Cont) E/O Type
	10° 以上 OVER	+0.2		変更 (JC2000-0592)	N.Y.	S.K.	00/3/10				
一般公差 GENERAL TOLERANCES	30° 以上 OVER	+0.3	記号 LTR	変更 REVISION RECORD	変更 (JC80390)	T.Y.	T.I.	98/5/26	被覆外径 INS. RANGE	—	DWG. NO. (SHEET 2 OF 2) REV R
	10° 以上 OVER	+0.2		変更 (JC80385)	S.M.	S.K.	97/10/23				
DRAWN BY '97/10/23 S.MATSUZAKI				CHK'D BY '01/11/19 S.KUNISHI				APP'D BY '01/11/19 T.YAMAGUSHI		尺 度 SCALE —	

8 7 6 5 4 3 2 1

注記 NOTES

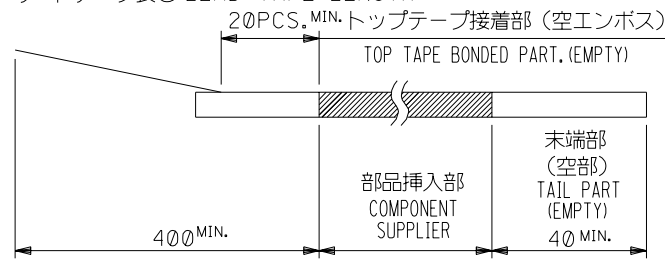
- 製品詳細寸法については図面 SD-52892-\*\*\*17 を参照下さい。  
RE DETAILED DIMENSION, SEE SD-52892-\*\*\*17
- 梱包数量：1000個/リール  
NUMBER OF CONNECTORS：1000PCS/REEL
- リードテープ長さ LEAD TAPE LENGTH

引き出し方向  
PULL OUT DIRECTION

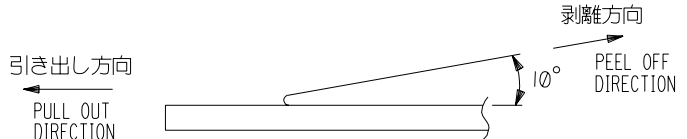


DETAIL "F"

引き出し方向  
PULL OUT DIRECTION



- トップテープの剥離強度：0.1N ~ 0.7N(10.2gf ~ 71.4gf)  
(剥離方向は下図参照)  
尚、本規格値は出荷時に適用。(但し、輸送時に剥離が発生しないこと。)  
PEELING OFF FORCE OF TOP TAPE：0.1N ~ 0.7N(10.2gf ~ 71.4gf)  
(PEELING DIRECTION AS SHOWN IN FOLLOWING FIG.)  
THIS REQUIREMENT SHOULD BE APPLIED AT SHIPMENT.  
PEEL OFF SHOULD NOT BE ALLOWED, DURING TRANSPORTATION.



- 材料  
キャリアテープ：ポリプロピレン (PP)  
トップテープ：PET, PE, PEF  
リール：ポリスチレン (PS) <リサイクル材を含む>

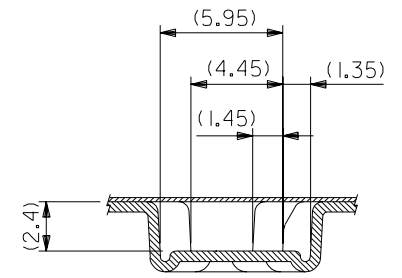
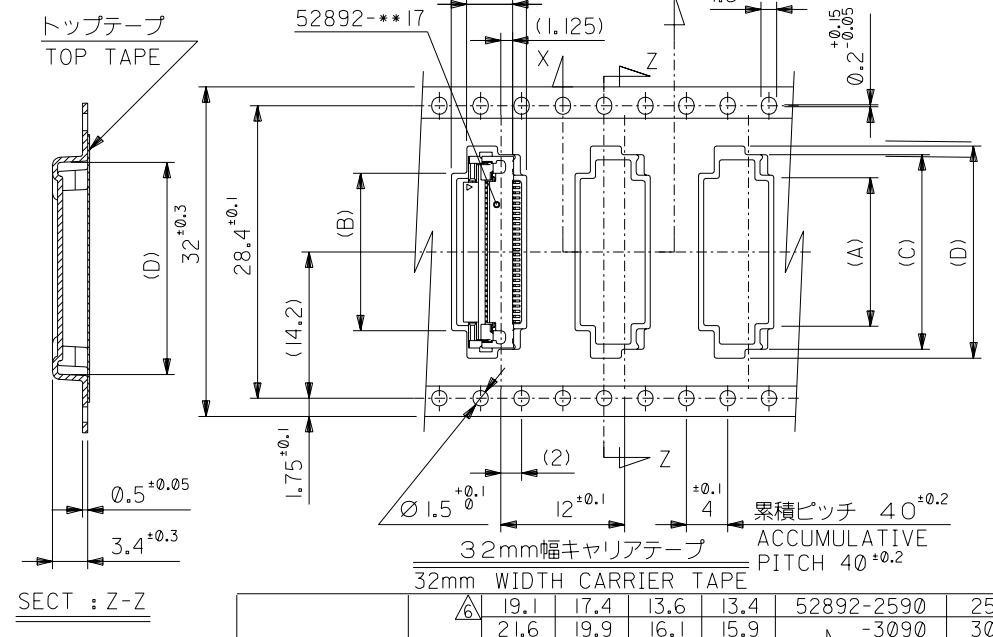
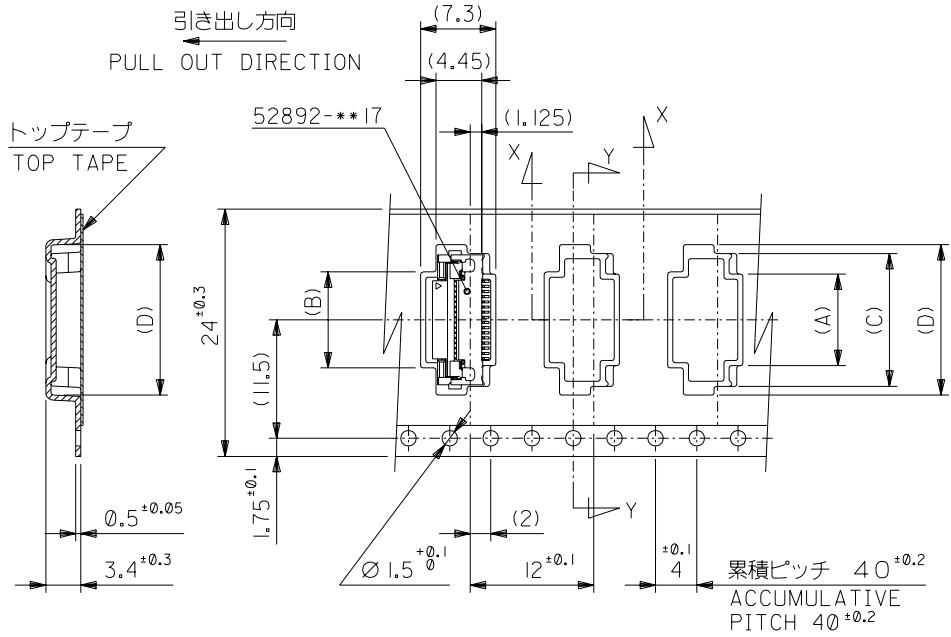
MATERIAL CARRIER TAPE:POLYPROPYLENE  
TOP TAPE:PET,PE,PEF  
REEL:POLYSTYREN(PS)  
<RECYCLE MATERIAL CONTAINED>

△ 25極はマレーシア生産分のみ  
25 CKTS: MANUFACTURED ONLY IN MALAYSIA.

				材料 MATERIAL		注記参照 SEE NOTES		molex MOLEX-JAPAN CO.,LTD. 日本モレックス株式会社	
				N		変更 REVISED (J2003-1323)		K.T. M.S. '02/11/13	
				M		変更 REVISED (J2003-0369)		K.T. M.S. '02/8/6	
				L		変更 REVISED (J2003-0072)		K.T. M.S. '02/7/9	
角度 ANGLE		±3°		K		変更 REVISED (JC2001-0551)		C.O. S.K. '01/1/16	
30°以上 OVER		+0.5		J		変更 REVISED (JC2001-0148)		N.Y. S.K. '00/9/5	
10°以上 30°未満 OVER UNDER		+0.25		H		変更及び再作図 REBORN & REVISED (JC80385)		S.M. S.K. '97/10/23	
10°未満 UNDER		+0.2		DR. CHK.		変更内容 REVISION RECORD		日付 DATE	
一般公差 GENERAL TOLERANCES		記号 LTR		変更内容 REVISION RECORD		日付 DATE		尺度 SCALE	
						仕上げ FINISH		— / —	
						適用電線範囲 WIRE RANGE		— / —	
						被覆外径 INS. RANGE		— / —	
						DRAWN BY '97/10/23 S.MATSUZAKI		CHK'D BY '01/1/16 S.KUNISHI	
						DWG. NO. (SHEET 1 OF 2)		REV	
						SD-52892-***90		N	

8 7 6 5 4 3 2 1

DWG. NO.  
SD-52892-\*\*-90



キャリアテープ幅 CARRIER TAPE WIDTH	E	(D)	(C)	(B)	(A)	ENG. NO.	極数 CIRCUIT
32	33.5	19.1	17.4	13.6	13.4	52892-2590	25
		21.6	19.9	16.1	15.9	-3090	30
		20.6	18.9	15.1	14.9	-2890	28
		19.6	17.9	14.1	13.9	-2690	26
		18.6	16.9	13.1	12.9	-2490	24
		17.6	15.9	12.1	11.9	-2290	22
		16.6	14.9	11.1	10.9	-2090	20
		16.1	14.4	10.6	10.4	-1990	19
		15.6	13.9	10.1	9.9	-1890	18
		15.1	13.4	9.6	9.4	-1790	17
24	25.5	14.6	12.9	9.1	8.9	-1690	16
		14.1	12.4	8.6	8.4	-1590	15
		13.6	11.9	8.1	7.9	-1490	14
		13.1	11.4	7.6	7.4	-1390	13
		12.6	10.9	7.1	6.9	-1290	12
		12.1	10.4	6.6	6.4	-1190	11
		11.6	9.9	6.1	5.9	-1090	10
		10.6	8.9	5.1	4.9	52892-0890	8

材料 MATERIAL		SHEET 1 OF 2 参照 SEE SHEET 1 OF 2		molex MOLEX-JAPAN CO.,LTD. 日本モレックス株式会社	
N	変更 REVISED (J2003-1323)	K.T.	M.S.	02/11/13	仕上げ FINISH
M	変更 REVISED (J2003-0369)	K.T.	M.S.	02/8/6	適用電線範囲 WIRE RANGE
L	変更 REVISED (J2003-0072)	K.T.	M.S.	02/7/9	被覆外径 INS. RANGE
K	変更 REVISED (JC2001-0551)	C.O.	S.K.	01/1/16	DRAWN BY: 97/10/23 S.MATSUZAKI
J	変更 REVISED (JC2001-0148)	N.Y.	S.K.	00/9/5	CHK'D BY: 01/1/16 S.KUNISHI
H	変更及び再作図 REWORK & REVISED (JC80385)	S.M.	S.K.	97/10/23	DR. APP'D BY: 01/16 M.FUKUSHIMA
一般公差 GENERAL TOLERANCES		記号 LTR	変更内容 REVISION RECORD	日付 DATE	尺度 SCALE

REVISE ONLY ON CAD SYSTEM

TITLE 名称  
0.5 FPC Conn Assy ZIF SMT  
RA E0 Type Embstp pkg

DWG. NO. (SHEET 2 OF 2) REV  
SD-52892-\*\*-90 N